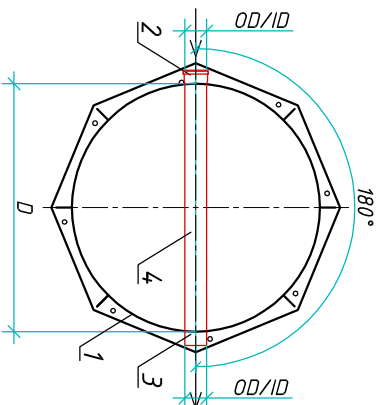


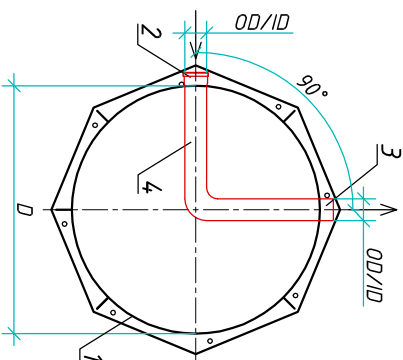
Поворотный колодец "BioPlast KR-2000/3500"

Приложение N _____
 К договору поставки N _____ от _____
 Спецификация N _____

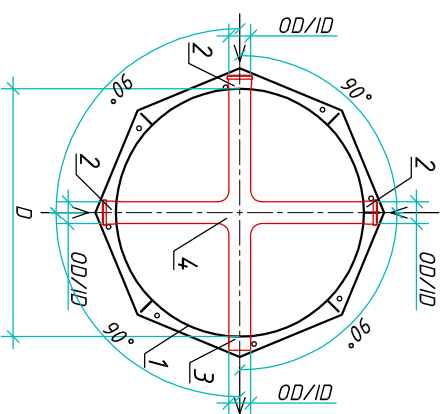
Линейный
лоток



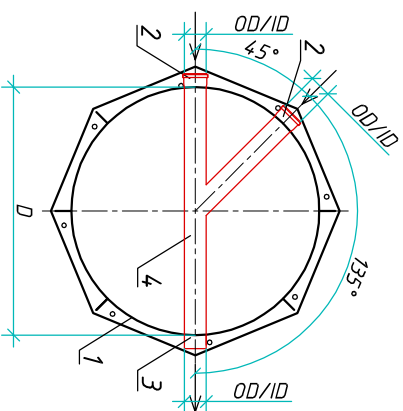
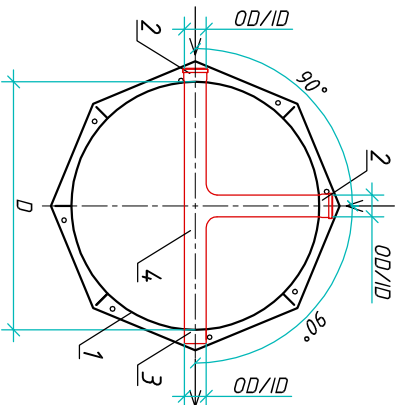
Поворотный
лоток



Лоток с двумя
присоединениями



Лоток с одним присоединением



Экспликация оборудования и сооружений

Поз	Наименование	Кол-во	Мат-ал	Примечание
1	Корпус	1	ПП	Д=мм, Н=мм
2	Подводящий патрубкок (раструб / муфта)	1	ПП	DN/OD/ID
3	Отводящий патрубкок	1	ПП	DN/OD/ID
4	Лотковая часть	1	ПП	

Транспортировочный вес оборудования - кг
 Вес оборудования в аварийном состоянии - кг

Инв. N подл.	Подпись и дата	Взам. инв. N

Изм.	Лист	Документ	Подпись	Дата
		Антонович Д.Б		
		Проверил Шилев В.В.		

Схемы поворотных (линейных) колодцев			
000 "Биорэй"			
"BioPlast KR-2000/3500"		Стандия	Лист
		1	1

Biorey